



SMART GRADER READER 3.0



Specificaties en uitvoeringen

Model	lengte (mm) werk/transport	breedte (mm)	hoogte (mm) werk/transport	gewicht (kg)
READER 3.0 (standaard met 1.100 mm band)	1.890/1.450	600	850/850	117
READER 3.0 met 1.500 mm band	2.290/1.850	600	850/850	130
READER 3.0 met 1.900 mm band	2.690/2.250	600	850/850	145
READER 3.0 met inklapbare poten	1.890/1.450	640	920/600	122
READER 3.0 op ambulance	2.390/1.950	700	1.380/1.380	220

De Smart Grader READER bestellen in de door u gewenste uitvoering?



Vink dan de aanvullende opties van uw keuze aan vanaf pagina 3.



Compacte bouw



Elektrische aandrijving



Overzichtelijk bedieningspaneel



Uitschuifbare trechter



Dubbele USB laadaansluiting



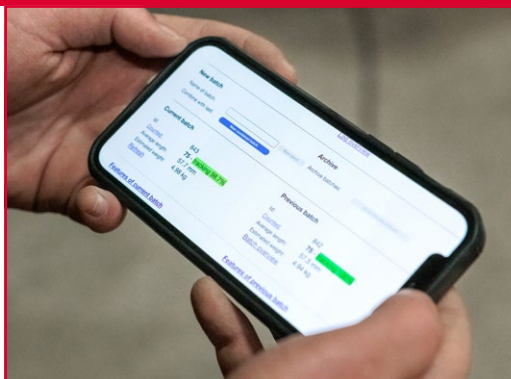
Aansluiting voor optionele weegschaal



Netwerkaansluiting voor bedrade LAN en voor ondersteuning op afstand



Eenvoudige bediening via draadloos verbonden telefoon, laptop of tablet



Overall inzetbaar, snel mee te nemen





Leesband lengtes 1.100 / 1.500 / 1.900 mm



De leesband is leverbaar in lengtes van 1.100 mm, 1.500 mm of 1.900 mm.

Trechters recht en 90 graden uitvoering



De standaard trechter is uitschuifbaar en recht, maar er is ook een rechte of een haakse uitvoering voor het aansluiten op transportbandjes.

Weegmodule




Voor een extra nauwkeurige gewichtsbepaling van het monster kan een weegschaal gebruikt worden als losse unit of geïntegreerd in de ambulance. De weegschaal werkt alleen in combinatie met de weegmodule software.



Module Batch Features

Batch photos 📷 📷 📷



Upload batch photo (max. 10 MB):
(optional feature) - view manual page

Name:

Comment:

Scale: Star selection

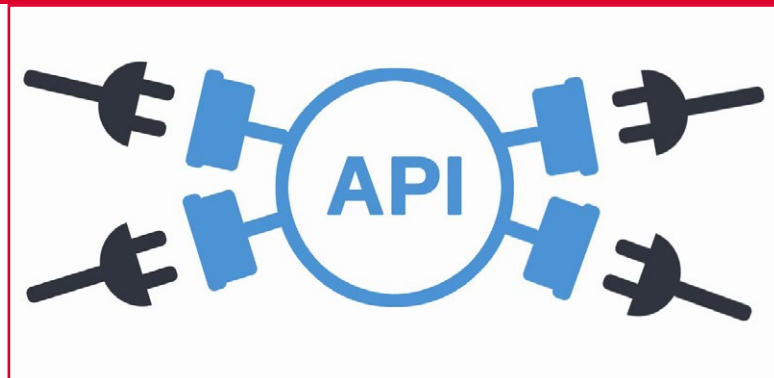
OWG:

Notes:



Met de module Batch Features kunnen eigen invulvelden aan de batch toegevoegd worden voor b.v. opmerkingen of een kwaliteitsbeoordeling. Deze invulvelden kunnen tekst, numerieke gegevens of een schaalverdeling van 1 tot 5 bevatten. Naast de invulvelden kan ook een foto aan de batch toegevoegd worden.

API-module



De API-module (Application Programming Interface) zorgt voor universele communicatie tussen meerdere softwareprogramma's of applicaties. We leveren graag klantspecifieke oplossingen en een API-koppeling helpt om bijvoorbeeld batch-data in te lezen in uw systeem en automatisch te verwerken. Vraag ons meer informatie!

Opklapbare poten



Om de READER in een stationwagen te kunnen vervoeren, zijn inklapbare poten leverbaar. Standaard is de transporthoogte: **850** mm. De uitvoering met ingeklapte poten is slechts **600** mm hoog bij transport.

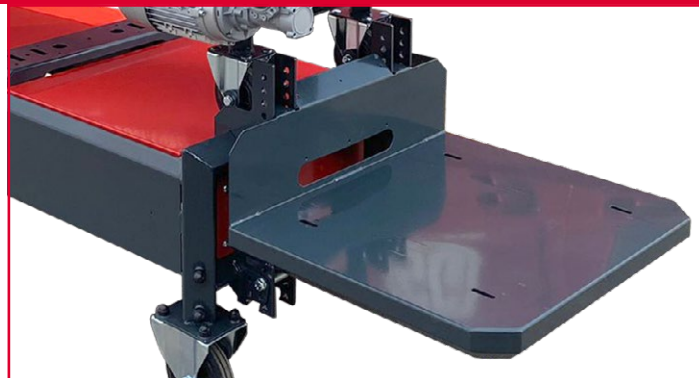


Ambulance



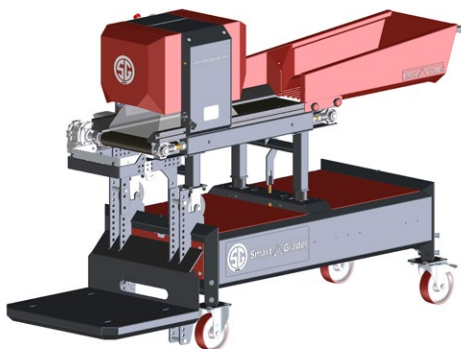
Voor de READER is een makkelijk verplaatsbare ambulance leverbaar. Hierdoor komt de trechter van de machine op stahoogte. Naar keuze is de ambulance leverbaar met geïntegreerde weegschaal.

Verstelbaar plateau



In combinatie met de ambulance is een in hoogte verstelbaar plateau leverbaar.

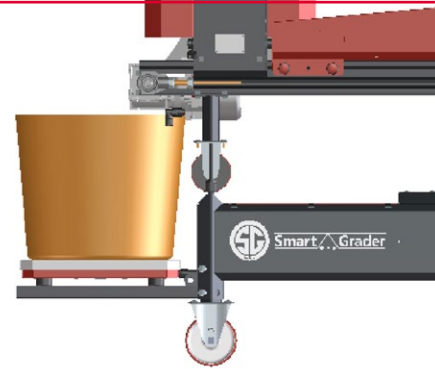
Verstelbaar plateau met zakkenhouder



In combinatie met de ambulance is een zakkenhouder leverbaar en een in hoogte verstelbaar plateau.



Vast plateau voor weegschaal met mand



In combinatie met de ambulance is een vast plateau leverbaar voor de weegschaal en b.v. een mand.

Converter



Converter voor stroomvoorzieningen anders dan EMEA.

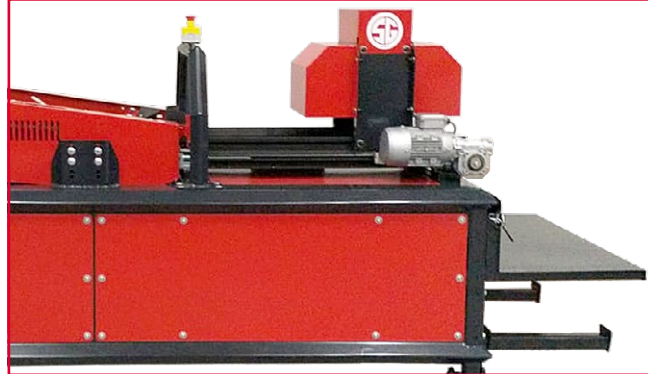
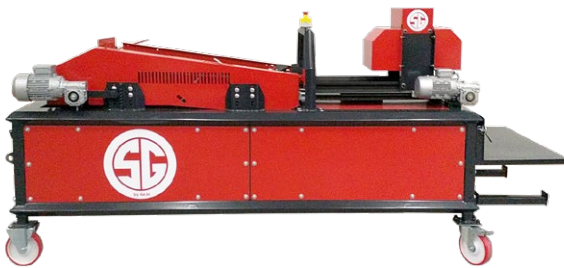


Smart Grader READER-S



De Smart Grader READER-S is uitgerust met een snarenbed-invoer voor een zeer gelijkmatige doorvoer van het gewas over de band.

Smart Grader READER-S zonder onderwater-weeginrichting



De Smart Grader READER-S zonder onderwater-weeginrichting is uitgerust met instelbaar plateau.

Smart Grader READER-S met onderwater-weeginrichting



De Smart Grader READER-S met onderwater-weeginrichting bepaalt het gewicht boven én onder water. Op deze wijze is het zetmeelgehalte in de aardappelen nauwkeurig vast te stellen. Voor gebruik met uien wordt een goot meegeleverd om de productstroom over de waterbak te geleiden.